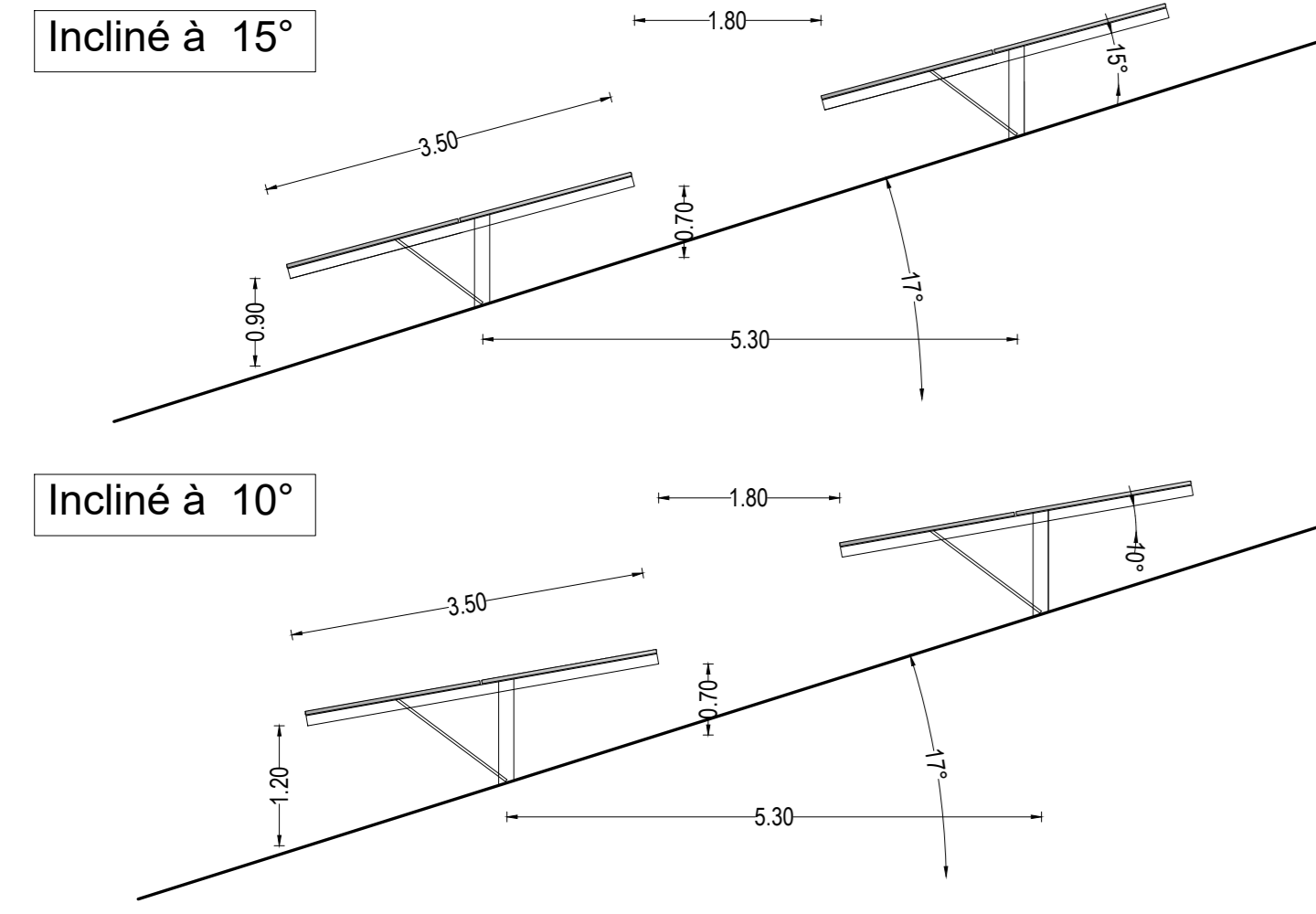




- LEGENDES :**
- emprise totale parcelaire
  - emprise totale projet
  - lignes topographiques
  - limites cadastrales
  - Fossé/Talus
  - Fil d'eau
  - Drain existant
  - voirie intérieure créée
  - Banquettes existantes circulables
  - Banquettes existantes non circulables / accessibles
  - Enrochements
  - Tables Photovoltaïques
  - Arbre ou arbuste conservé
  - Réserves incendie (60m<sup>3</sup>)
  - Aire d'aspiration (6m x 8m)
  - poste de livraison
  - poste de transformation
  - clôture créée (h 2m)
  - portail d'accès créé 8m
  - mat vidéo-surveillance

**STRUCTURE SUPPORT DE MODULE  
(coupe de principe)**



**DEMANDE DE PERMIS DE CONSTRUIRE**

Projet:  
**Implantation d'une centrale photovoltaïque au sol**  
 Commune de Saint-Pierre-la-Cour (53)

Maître d'ouvrage:  
**SPV La Lande du Maine**  
 4, allée des terrasses  
 78230 LE PECQ

**PIECE n° PC 2-5**

**PLAN DE MASSE  
ETAT PROJET**

**DETAIL n°4**  
 échelle 1/500<sup>e</sup>

date de création : 21 novembre 2020  
 modification n°1 : 27 novembre 2020  
 modification n°2 : 09 décembre 2020  
 modification n°3 : 11 décembre 2020  
 modification n°4 :  
 modification n°5 :



**A-r2** SARL ATELIER r2  
 ATELIER D'ARCHITECTURE  
 24 Rue de Polliers - 86130 Jaunay-Marigny  
 jeanr1@gmail.fr - 09 83 23 19 05 - 06 88 60 66 28  
 RCS Poitiers 530 733 774  
 Numéro d'inscription à l'ordre régional PCI 501202

